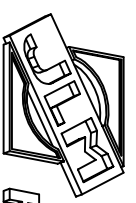
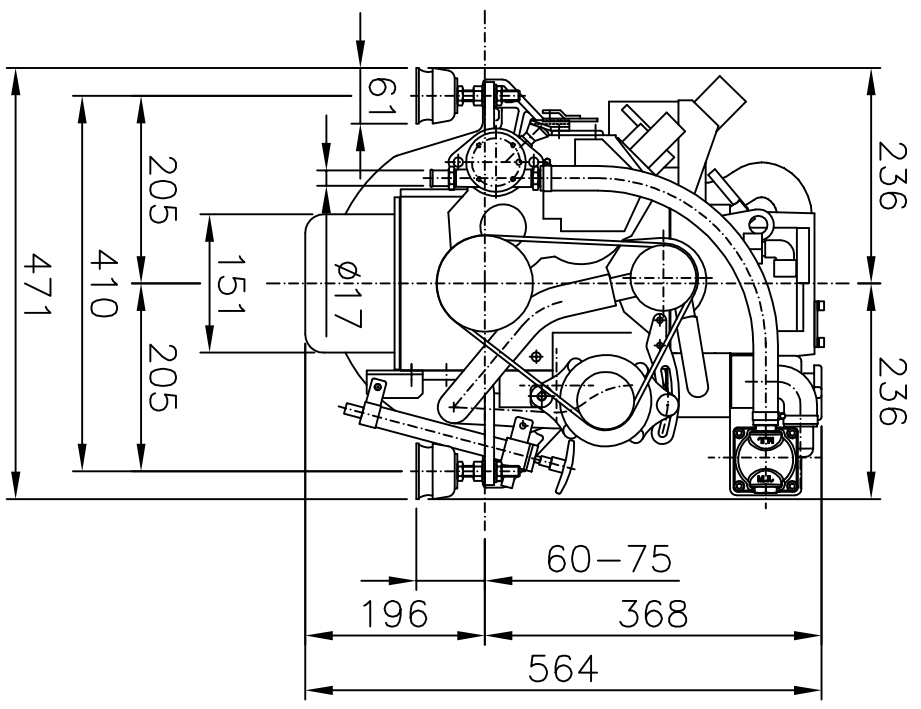


BRODSKI MOTOR JLM 4.36

- brodska kopča KBS 080..... 1:1,96 ; 1:2,72
- snaga motora, kW(KS)..... 26,5(36)
- br. okretaja motora, o/min..... 3000
- volumen, l..... 1,5
- broj cilindara..... 4



**PERKOVIĆ**  
od 1954.